

RT/57200/M Cilindri a profilo tondo

Doppio effetto - Ø 8 ... 63 mm



Un quinto più corti rispetto alla lunghezza base di un corrispondente ISO/VDMA

Guarnizioni a basso attrito e a lunga durata

Alta resistenza, con testate graffate

Pistone magnetico standard per la massima versatilità del sistema di controllo

CARATTERISTICHE TECNICHE

Fluido:

Aria compressa, filtrata, lubrificata o non lubrificata

Esercizio:

A doppio effetto, paracolpi elastici RT/57200/M

Connessione laterale, fissaggio con cerniera integrata (Ø 8 a 40 mm), fori di fissaggio sulla testata (Ø 50 e 63 mm)

RT/57200/MC

Connessione centrale posteriore (Ø 16 a 25 mm)

RT/57200/MF

Estremità piana (Ø 8 a 32 mm)

Pressione d'esercizio:

1 ... 10 bar

Temperatura d'esercizio:

+80°C

Contattare il nostro Servizio Tecnico per applicazioni a temperature inferiori a +2°C

MATERIALI

Stelo: acciaio inox

(Alesaggio da 8 a 16 mm Martensitico, Alesaggio da 20 a 63 mm Austenitico)

Camicia: acciaio inox (Austenitico)

(Alesaggio da 8 a 16 mm Martensitico, Alesaggio da 20 a 63 mm Austenitico)

Testate: alluminio

Raschiastelo: poliuretano

Guarnizioni e 'O'-ring: nitrile

MODELLI STANDARD

Ø	Stelo Ø	Dimensione della connessione	MODELLI			ACCESSORI				
			Connessione laterale cerniera integrata	Connessione posteriore centrale, estremità piana	Connessione laterale, estremità piana	Sensore reed con cavo integrato da 5 m	Montaggio Sensori	Regolatore di flusso	Raccordo diritto	Raccordo a gomito
8	3	M3	RT/57208/M/*	-	RT/57208/MF/*	-	-	-	M02250303	M02250303
10	4	M5	RT/57210/M/*	-	RT/57210/MF/*	M/50/LSU/5V	QM/33/010/22	C0K510405	C02250405	C02470405
12	4	M5	RT/57212/M/*	-	RT/57212/MF/*	M/50/LSU/5V	QM/33/012/22	C0K510405	C02250405	C02470405
16	6	M5	RT/57216/M/*	RT/57216/MC/*	RT/57216/MF/*	M/50/LSU/5V	QM/33/016/22	C0K510405	C02250405	C02470405
20	8	Rc 1/8	RT/57220/M/*	RT/57220/MC/*	RT/57220/MF/*	M/50/LSU/5V	QM/33/020/22	C0TA00618	C01250618	C01470618
25	10	Rc 1/8	RT/57225/M/*	RT/57225/MC/*	RT/57225/MF/*	M/50/LSU/5V	QM/33/025/22	C0TA00618	C01250618	C01470618
32	12	Rc 1/8	RT/57232/M/*	RT/57232/MC/*	RT/57232/MF/*	M/50/LSU/5V	QM/33/032/22	C0TA00618	C01250618	C01470618
40	14	Rc 1/8	RT/57240/M/*	RT/57240/MC/*	RT/57240/MF/*	M/50/LSU/5V	QM/33/040/22	C0TA00618	C01250618	C01470618
50	16	Rc 1/4	RT/57250/M/*	-	-	M/50/LSU/5V	QM/33/050/22	C0TA00828	C01250828	C01470828
63	20	Rc 1/4	RT/57263/M/*	-	-	M/50/LSU/5V	QM/33/063/22	C0TA00828	C01250828	C01470828

*Inserire lunghezza corsa in mm.
Kit ricambi non disponibili per questi cilindri.

Per informazioni su altri sensori magnetici andare a pag 1-290
Disponibili altri accessori, vedi registro 7

Corsa standard

Ø	10	25	40	50	80	100	125	160	200	250	320
8	•	•	•	•	•	•					
10	•	•	•	•	•	•					
12	•	•	•	•	•	•					
16	•	•	•	•	•	•					
20	•	•	•	•	•	•	•	•	•	•	•
25	•	•	•	•	•	•	•	•	•	•	•
32	•	•	•	•	•	•	•	•	•	•	•
40		•	•	•	•	•	•	•	•	•	•
50		•	•	•	•	•	•	•	•	•	•
63		•	•	•	•	•	•	•	•	•	•

Disponibili altre corse

1-022

Per maggiori informazioni



www.norgren.com/info/it1-022

OPZIONI

R★/572★/★/★/★

Cilindri Ø (mm)	Porte	Sostituire
8	M3	T
10	M5	T
12	M5	T
16	M5	T
20	Rc1/8	T
20	M6	M
25	Rc1/8	T
25	M6	M
32	Rc1/8	T
32	G1/8	M
40	Rc1/8	T
40	G1/8	M
50	Rc1/4	T
50	G1/4 [^]	M
63	Rc1/4	T
63	G1/4	M

Corsa (mm)
500 max.

Varianti cilindri	Sostituire
Pistone magnetico	M
Pistone magnetico, connessione posteriore centrale, estremità piana	MC
Pistone magnetico, connessione laterale, estremità piana	MF
Pistone magnetico, Doppio stelo	JM

Cilindri Ø (mm)	Sostituire
8	08
10	10
12	12
16	16
20	20
25	25
32	32
40	40
50	50
63	63

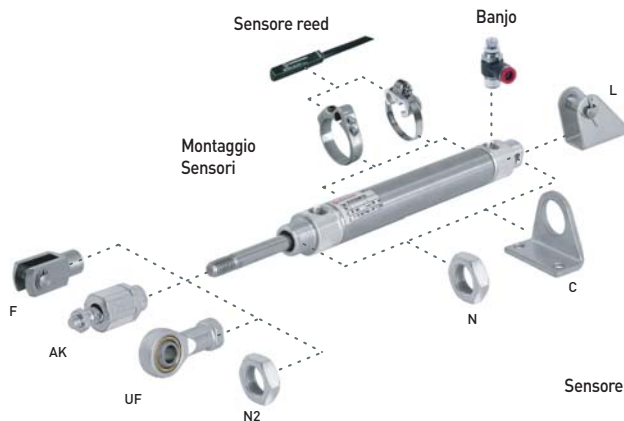
Nota: Non considerare le posizioni corrispondenti alle opzioni inutilizzate. Es. RT/57225/M/50

Queste opzioni si riferiscono solo alle varianti cilindro.

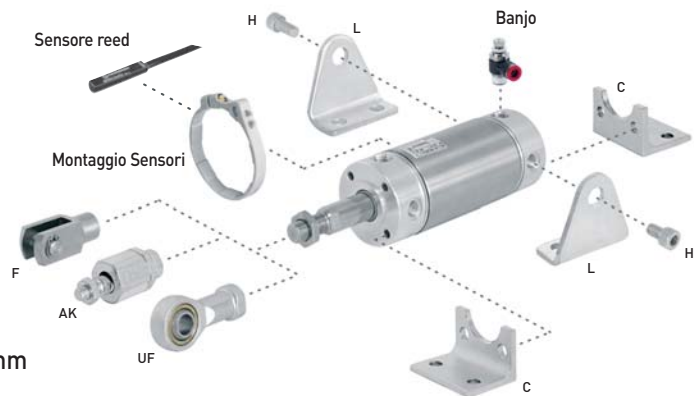
Ulteriori varianti/opzioni non sono possibili.

Per avere informazioni sulle varianti, fare riferimento al data sheet.

FISSAGGI



Ø 8 ... 40 mm



Ø 50 ... 63 mm

Ø	AK	C	F	H	L	N	N2	UF
8	-	M/P71273/1	QM/57008/25	-	QM/57008/24	M/P71364	M/P1500/111	-
10	QM/8010/38	M/P71273/2	QM/8010/25	-	QM/947	M/P71364	M/P1501/80	QM/8010/32
12	QM/8010/38	M/P71273/2	QM/8010/25	-	QM/947	M/P71364	M/P1501/80	QM/8010/32
16	QM/8012/38	M/P19369	QM/57016/25	-	QM/946	M/P1501/90	M/P1501/79	QM/8012/32
20	QM/8020/38	M/P19389	QM/57020/25	-	QM/8012/24	M/P13834	M/P1501/60	QM/8020/32
25	QM/8025/38	M/P40381	QM/57025/25	-	QM/57025/25	M/P13607	M/P1501/89	QM/8025/32
32	QM/8025/38	M/P19406	QM/57032/25	-	QM/8020/24	M/P13615	M/P1501/89	QM/8025/32
40	QM/8040/38	M/P71273/3	QM/57040/25	-	QM/57040/24	M/P29254	M/P1501/90	QM/8040/32
50	QM/8040/38	QM/57050/21	QM/57040/25	QM/55240/28	QM/57050/24	-	M/P1501/90	QM/8040/32
63	QM/8050/38	QM/57063/21	QM/57063/25	QM/55250/28	QM/57063/24	-	M/P1501/91	QM/8050/32

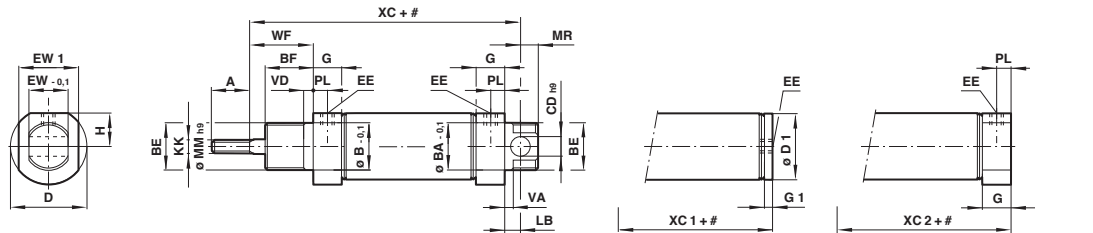
RT/57200/M cilindri a profilo tondo

Doppio effetto - Ø 8 ... 63 mm

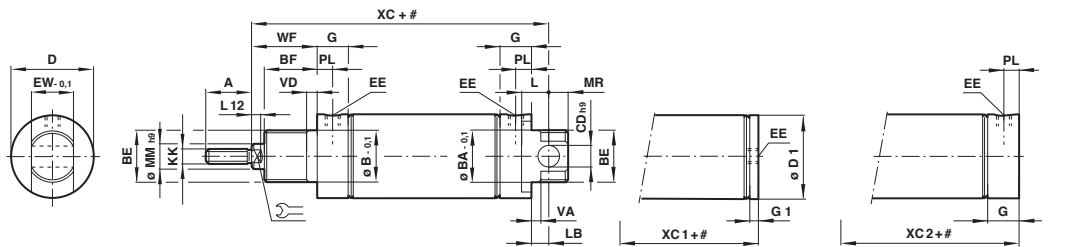
DIMENSIONI BASE

RT/57200/M - Standard

Ø 8 ... 12 mm
RT/57200/M



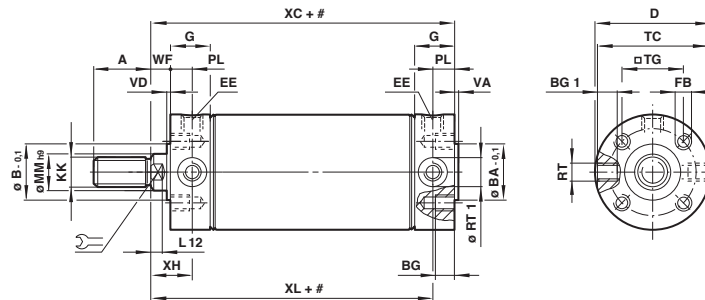
Ø 16 ... 40 mm
R./57200/M



Corsa

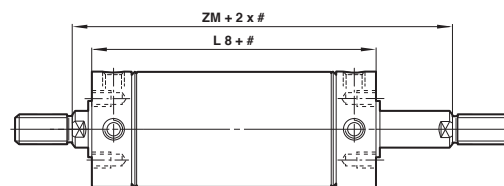
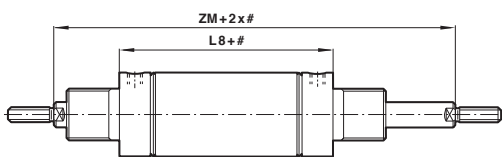
MODELLI	Ø	A	Ø B -0,1/ Ø BA -0,1	BE	BF	Ø CD h9	Ø D	Ø D 1	EE RT/57...	EE RM/57...	EW -0,1	EW 1	G	G 1	H	KK
RT/57208/M.	8	8	10	M10 x 1	7,5	3	12	9,5	M3	M3	6	10	7,5	3	5	M3
RT/57210/M.	10	9	10	M10 x 1	8	4	15	11,5	M5	M5	8	12,5	9,5	4,5	6,5	M4
RT/57212/M.	12	9	10	M10 x 1	8	4	15	13	M5	M5	8	-	9,5	4,5	6,5	M4
RT/57216/M.	16	12	12	M12 x 1,25	10	5	17,5	17,5	M5	M5	10	-	11,5	4	-	M6
R./57220/M.	20	14	16	M16 x 1,5	12	6	22	21,5	Rc 1/8	M6	12	-	15,5	8	-	M8
R./57225/M.	25	16	18	M18 x 1,5	12	8	26,5	26,5	Rc 1/8	M6	14	-	15,5	8	-	M10 x 1,25
R./57232/M.	32	22	22	M22 x 1,5	15	8	33,5	33,5	Rc 1/8	G 1/8	16	-	17,5	5,5	-	M10 x 1,25
R./57240/M.	40	23	30	M30 x 1,5	15	10	41,5	41,5	Rc 1/8	G 1/8	20	-	18	5,5	-	M12 x 1,25
MODELLI	L	LB	L 12	Ø MM h9	MR	PL	VA/VD	WF	XC	XC 1	XC 2	a 0 mm		per 25 mm		
RT/57208/M.	-	4,5	-	3	3	4	-	1,5	8,5	48	39	43,5	0,02 kg	0,02 kg		
RT/57210/M.	-	5	-	4	4	5,5	-	1,5	10	54	44	49	0,02 kg	0,03 kg		
RT/57212/M.	-	5	-	4	4	5,5	-	1,5	10	54	44	49	0,02 kg	0,03 kg		
RT/57216/M.	-	7	5	6	5	5,5	5	2	13,5	64,5	50	57,5	0,04 kg	0,05 kg		
R./57220/M.	-	7	5	8	6	9	7	3	15,5	75,5	61	68,5	0,08 kg	0,07 kg		
R./57225/M.	-	9	5	10	8	9	9	3	16,5	78,5	62	69,5	0,12 kg	0,11 kg		
R./57232/M.	12	7	5	12	8	9	10	3	23	93	74	86	0,21 kg	0,16 kg		
R./57240/M.	14	5	6	14	10	10	12	3	24	96	78,5	91	0,33 kg	0,20 kg		

Ø 50 e 63 mm
R./57200/M



MODELLI	Ø	A	Ø B/BA-0,1	BG	BG 1	Ø D	EE RT/57...	EE RM/57...	FB	G	KK	Ø MM h9	PL
R./57250/M	50	23	28	12	8	52,5	Rc 1/4	G 1/4	M 6	22	M 12 x 1,25	16	13
R./57263/M	63	30	35	12	9,5	65,5	Rc 1/4	G 1/4	M 8	22	M 16 x 1,5	20	13
MODELLI	Ø	RT	RT 1	XC	XL	TG	TC	VA/VD	WF	XH	XL	a 0 mm	per 100 mm
R./57250/M	50	M 10 x 1	13	13	28,5	49	2	13	26	84	0,39 kg	0,31 kg	
R./57263/M	63	M 12 x 1,5	15	17	35,5	62	2	13	26	86	0,89 kg	0,44 kg	

VARIANTI CILINDRI R./57200/JM - Doppio stelo



MODELLI	Ø	L8	ZM
R./57216/JM	16	44	71
R./57220/JM	20	53	84
R./57225/JM	25	53	86
R./57232/JM	32	63	109
R./57240/JM	40	67	115
R./57250/JM	50	84	110
R./57263/JM	63	86	112

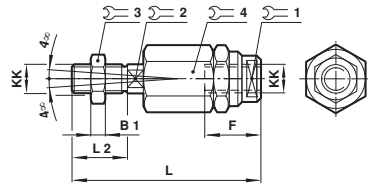
Corsa

RT/57200/M Cilindri a profilo tondo

Doppio effetto - Ø 8 ... 63 mm

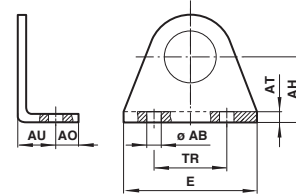
FISSAGGI - Per RT/57100/M e RT/57200/M

Giunto snodato per stelo - AK, ISO 8139



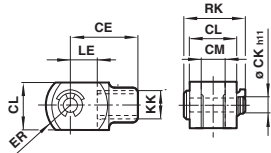
MODELLI	Ø	KK	B1	F	L	L2	1	2	3	4	kg
QM/8010/38	10/12	M4	2	12,5	33	8	11	3,2	7	11	0,01
QM/8012/38	16	M6	3	14	39	12	7	5	10	13	0,02
QM/8020/38	20	M8	4	18	55	16	10	7	13	17	0,05
QM/8025/38	25/32	M10x1,25	5	26	73	20	19	12	17	30	0,20
QM/8040/38	40/50	M12x1,25	6	26	77	24	19	12	19	30	0,20
QM/8050/38	63	M16x1,5	8	34	106	32	30	19	24	42	0,65

Piedini - C, ISO 6431



MODELLI	Ø	Ø AB	AH	AO	AT	AU	E	TR	kg
M/P71273/1	8	3,8	10	3,5	1,5	7,5	25	18	0,01
M/P71273/2	10/12	5	12	4,5	1,5	7,5	30	20	0,01
M/P19369	16	4,5	16	6	2	10	35	25	0,02
M/P19389	20	5,5	20	6	3	13	43	32	0,03
M/P40381	25	6,6	22	8	3	12,5	49	38	0,04
M/P19406	32	6,6	25	7,5	4	16	53	40	0,06
M/P71273	40	7	28	7	4	16	66	52	0,08
QM/57050/21	150	9	40	10	4	17	52	36	0,18
QM/57063/21	163	9	47	10	5	19	61	45	0,28

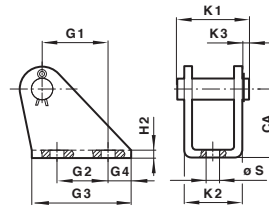
Forcella stelo - F, ISO 8140



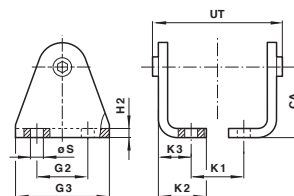
MODELLI	Ø	KK	CE	Ø CK h11	CL	CM	ER	LE	RK	kg
QM/57008/25	8	M3	11	3	6	3	4,5	5	10,5	0,01
QM/8010/25	10/12	M4	16	4	8	4	6,5	8	11,5	0,01
QM/57016/25	16	M6	20	5	10	5	8	10	14,5	0,01
QM/57020/25	20	M8	24	6	12	6	9,5	12	17,5	0,02
QM/57025/25	25	M10x1,25	26	8	14	7	11,5	12	20,5	0,04
QM/57032/25	32	M10x1,25	32	8	16	8	13	16	22,5	0,05
QM/57040/25	40	M12x1,25	40	10	20	10	16	20	29	0,09
QM/57040/25	50	M12x1,25	48	12	24	12	19	24	33	
QM/57063/25	63	M16x1,5	56	14	27	14	21	28	36,5	

Cerniera e controcerniera - L Forcella e controforcella - M

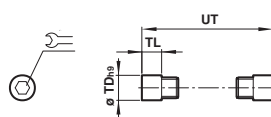
(Ø da 8 a 40 mm)



da Ø 5 a 63 mm



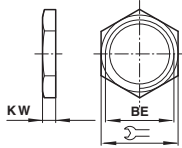
Snodo - H



MODELLI	Ø	Ø TD h9	TL	UT	1	kg
QM/55240/28	50	12	9,5	63	6	0,03
QM/55250/28	63	14	11	76	6	0,05

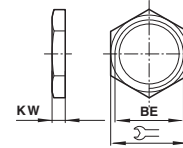
MODELLI	Ø	CA	G1	G2	G3	G4	H2	K1	K2	K3	Ø S	UT	kg
QM/57008/24	8	10	9	7	14	3,5	1	-	8	-	3,5	-	0,01
QM/947	10/12	12	6,5	-	15	6	1	13,5	10,5	2	4,8	-	0,01
QM/946	16	16	13	10	22	6	1,5	-	12,5	-	4,8	-	0,02
QM/8012/24	20	20	18,5	15	30	8	1,5	20	15	3	5,5	-	0,02
QM/57025/25	25	20	15	33	9	2	-	18	-	6,6	-	0,04	
QM/8020/24	32	25	20	15	35	10	2	25	20,5	3	6,6	-	0,04
QM/57040/25	40	28	25	20	42	11	3	-	26	-	7	-	0,09
QM/57050/24	50	40	-	30	54	-	4	30,5	24	15	9	68	0,20
QM/57063/24	63	47	-	40	64	-	5	40,5	26,5	17,5	9	84	0,32

Dado - N



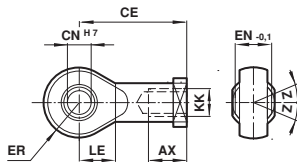
MODELLI	Ø	BE	±	KW	kg
M/P71364	8...12	M10x1	14	4	0,01
M/P1501/90	16	M12x1,25	19	6	0,01
M/P13834	20	M16x1,5	22	5	0,01
M/P13607	25	M18x1,5	24	5	0,01
M/P13615	32	M22x1,5	27	8	0,02
M/P29254	40	M30x1,5	36	8	0,03

Dado - N2



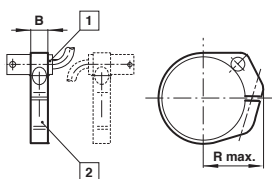
MODELLI	Ø	BE	±	KW	kg
M/P1500/111	8	M3	6	2	0,01
M/P1501/80	10/12	M4	7	2	0,01
M/P1501/79	16	M6	10	3	0,01
M/P1501/60	20	M8	13	4	0,01
M/P1501/89	25/32	M10x1,25	17	5	0,01
M/P1501/90	40/50	M12x1,25	19	6	0,01
M/P1501/91	63	M16x1,5	24	8	0,02

Forcella snodata - UF



MODELLI	Ø	KK	AX	CE	Ø CN ^{H7}	EN-0,1	ER	LE	Z	kg
QM/8010/32	10/12	M4	14	27	5	8	8	10	5°	0,02
QM/8012/32	16	M6	14	30	6	9	9	11	5°	0,02
QM/8020/32	20	M8	16	36	8	12	11	13	5°	0,05
QM/8025/32	25/32	M10x1,25	25	42	10	14	14	15	5°	0,08
QM/8040/32	40	M12x1,25	22	50	12	16	16	17	5°	0,12
QM/8040/32	50	M12x1,25	22	50	12	16	19	17	13°	0,13
QM/8050/32	63	M16x1,5	28	64	16	21	21	22	15°	0,33

fissaggio binario per corse → 15 mm



- 1** Sensori
- 2** Fissaggio binario

MODELLI	Ø	B	R max.	kg
QM/33/010/22	10	8	16	0,01
QM/33/012/22	12	8	18	0,01
QM/33/016/22	16	10	20	0,01
QM/33/020/22	20	10	22	0,01
QM/33/025/22	25	10	24	0,01
QM/33/032/22	32	10	29	0,01
QM/33/040/22	40	10	32	0,01
QM/33/050/22	50	10	38	0,01
QM/33/063/22	63	10	46	0,01